

MOREGA

STATYTOJAS UAB „Biržų vandenys“

PROJEKTUOTOJAS UAB „MOREGA“

PROJEKTAS VANDENTIEKIO IR BUITINIŲ NUOTEKŲ TINKLŲ
REKONSTRAVIMAS BIRŽŲ MIESTE

**STATYBOS
ADRESAS** BIRŽŲ M.

SATYBOS RŪŠIS REKONSTRAVIMAS

PROJEKTO DALIS VANDENTIEKIS, NUOTEKŲ ŠALINIMAS

**STATINIO
KATEGORIJA** NEYPATINGASIS

**STATINIO
PROJEKTO
ETAPAS** PROJEKTINIAI PASIŪLYMAI

ŽYMUO MOR-0005-00-PP-R

**PROJEKTO
VADOVAS** PETRAS BARANAUSKAS
(atestato Nr. 30974)



**PROJEKTO DALIES
VADOVAS** STASYS RIMĖNAS
(atestato Nr. 36001)



**PARENGIMO
METAİ** 2021

TVIRTINU: UAB „Biržų vandenys“

UAB „Biržų vandenys“
vandentvarkos inžinierė,
laikinaĩ einanti direktoriaus pareigas
Edita Barkauskienė



PROJEKTO SUDĖTIS

PROJEKTAVIMO UŽDUOTIS 1 LAPAS

AIŠKINAMASIS RAŠTAS 3 LAPAI

REKONSTRUOJAMŲ TINKLŲ SITUACIJOS SCHEMA 2 LAPAI

INŽINERINIŲ TINKLŲ PLANAI, IŠILGINIŲ TINKLŲ PROFILIAI, SCHEMOS,
DETALĖS 9 LAPAI

TVIRTINU: UAB „Biržų vandenys“

2021 07 08
UAB „Biržų vandenys“
vandentvarkos inžinierė,

laikinais einanti direktoriaus pareigas
Edita Barkauskienė



VANDENTIEKIO IR BUITINIŲ NUOTEKŲ TINKLŲ REKONSTRAVIMAS BIRŽŲ MIESTE

STATINIO PROJEKTAVIMO UŽDUOTIS

1. Statytojas: UAB „Biržų vandenys“
2. Projektuotojas: UAB „Morega“
3. Rangovas: UAB „Mikudava“
Projekto rengimo etapas: Projektiniai pasiūlymai
4. Statinio kategorija: Neypatingasis
5. Statybos rūšis: Rekonstravimas
6. Projektavimo pagrindas:
 - Konkurso dokumentai
 - Projektavimo užduotis
7. Projekto rengimo pradžia: Nuo sutarties pasirašymo
8. Projekto įforminimo tvarka:
 - LST 1516:2015 „Statinio projektas. Bendrieji įforminimo reikalavimai“;
9. Projekto sudėtis: STR 1.04.04:2017 „Statinio projektavimas, projekto ekspertizė“ numatyta sudėtis. Galutinę projekto sudėtį projekto rengimo metu nustato Statytojas.
10. Projekto apimtis ir detalumas: Statybos techninių reglamentų nustatyta tvarka
16. Projektavimo paslaugų apimtys:
 - **Įprastosios projektavimo paslaugos:** Statinio Projekto parengimas, derinimas ir įforminimas. Tiekėjas projektą rengia vadovaujantis STR 1.04.04:2017 „Statinio projektavimas, projekto ekspertizė“
 - Projektavimo užduotis, originalas 1 lapas;
17. Statytojo pateikiami privalomi dokumentai (nurodant originalas ar kopija ir lapų skaičių)
18. Bendrieji statinio rodikliai:
 - Buitinių nuotekų tinklai ~ 817,8 m.
 - Vandentiekio tinklai ~ 1192,5 m.
19. Projektavimo apimtys:
 - Pagal planus su projektuojamais tinklais ir statiniais, suprojektuoti vandentiekio, nuotekų tinklus.
20. Projekto rengimo ir derinimo etapai:
 1. Projekto parengimas ir suderinimas su Statytoju;

Projekto vadovas

PETRAS BARANAUSKAS
(atestato Nr. 30974)



AIŠKINAMASIS RAŠTAS

Projektiniai pasiūlymai atlikti pagal Lietuvos Respublikoje galiojančias statybos normas ir taisykles. Statybinėms medžiagoms ir gaminiams, naudojamiems statyboje, taikomi galiojantys valstybiniai standartai bei europiniai EN standartai, kurių vartojimas yra įteisintas Lietuvos Respublikos atitinkamų įstaigų.

Projektas vykdomas siekiant įgyvendinti projektą „Vandens tiekimo ir nuotekų tvarkymo infrastruktūros plėtra ir rekonstrukcija Biržų rajone“, projekto Nr. 05.3.2-APVA-R-014-51-0006, kuris numatomas finansuoti 2014–2020 m. ES struktūrinių fondų paramos veiksmų programos 5 prioriteto „Aplinkosauga, gamtos išteklių darnus naudojimas ir prisitaikymas prie klimato kaitos“ 05.3.2-APVA-R-014 priemonės „Geriamojo vandens tiekimo ir nuotekų tvarkymo sistemų renovavimas ir plėtra, įmonių valdymo tobulinimas“ lėšomis.

Projektas parengtas vadovaujantis konkurso dokumentais, bei norminių teisės aktų reikalavimais.

Žemės įstatymas. (Žin. 1994, Nr. 34-620, i. k. 0941010ISTA000I-446)

STR 1.04.04:2017 „Statinio projektavimas. Projekto ekspertizė“.

STR 1.05.01:2017 „Statybą leidžiantys dokumentai. Statybos užbaigimas. Statybos sustabdymas. Savavališkos statybos padarinių šalinimas. Statybos pagal neteisėtai išduotą statybą leidžiantį dokumentą padarinių šalinimas“.

STR 1.06.01:2016 „Statybos darbai. Statinio statybos priežiūra“.

STR 2.07.01:2003 „Vandentiekis ir nuotekų šalintuvas. Pastato inžinerinės sistemos. Lauko inžineriniai tinklai“

STR 2.01.01(1):2005 „Esminiai statinio reikalavimai (ESR). Mechaninis patvarumas ir pastovumas“.

STR 2.01.01(2):1999. „ESR. Gaisrinė sauga“.

STR 2.01.01(3):1999 „ESR. Higiena, sveikata, aplinkos apsauga“.

KTR 1.01:2008 „Automobilių keliai“.

GKTR 2.01.01:1999 „LR teritorijoje statomų požeminių tinklų ir komunikacijų geodezinių nuotraukų atlikimo tvarka“

LST 1569:2012 „Statinio projektas. Lauko inžinerinių tinklų grafiniai ženklai“.

LR Statybos įstatymas (Nr. I-1240, 1996-03-19 su vėlesniais pakeitimais).

LR Aplinkos apsaugos įstatymas (Nr. I-2223, 1992-01-21 su vėlesniais pakeitimais).

LR Žemės įstatymas (Nr. I-446, 1994-04-26 su vėlesniais pakeitimais).

LR Teritorijų planavimo įstatymas (Nr. XII-407, 2013-06-27 su vėlesniais pakeitimais).

Atliekų tvarkymo įstatymas (Nr. VIII-787, 1998-06-16).

LR aplinkos ministro įsakymas Nr. D1-193 (2010-03-15) – Želdinių apsaugos, vykdamas statybos darbus, taisyklės.

LR aplinkos ministro įsakymas Nr. D1-565 redakcija (2016-08-24) – Medžių ir krūmų veisimo, vejų ir gėlynų įrengimo taisyklės.

Biržai – miestas šiaurės [Lietuvoje](#), [Aukštaitijoje](#), [Panevėžio apskrityje](#), už 66 km į šiaurę nuo [Panevėžio](#). Išsidėstę 201 km į šiaurę nuo [Vilniaus](#) ir 90 km į pietus nuo [Rygos](#), netoli [Latvijos sienos](#).

Didelėje dalyje Biržų m., vandentiekio tinklai buvo pakloti iš ketinių vamzdžių. Kadangi vamzdžiai kloti senai prieš 20 – 60 metų, yra susidėvėję. Prasta vamzdžių būklė blogina vandens kokybę, didina avarių tikimybę.

Buitinių nuotekų tinklai dauguma pakloti keramikiniai, jų tarnavimo laikas jau yra taip pat apie 20 – 60 metų. Keramikiniai vamzdžiai paveikti grunto spaudimo išsivaikščioję, kaupiasi patvankos, nėra sandarumo. Gelžbetoniniai šuliniai taip pat nesandarūs, jų konstrukcijos suirusios. Rekonstruojami tinklai nepatenka į kultūros paveldo objektų ir vietovių teritorijas.

Šiuo pirkimu numatoma rekonstruoti apie 1192,5 m vandentiekio tinklą (įskaitant šulinius bei armatūrą) bei apie 817,8 m buitinių nuotekų tinklą, pakeičiant visus esamus šulinius naujais. Tinklų ilgiai pateikti orientaciniai. Rangovas turės įrengti pagaminti, sumontuoti/išmontuoti ir statybos metu prižiūrėti informacinius ir nuolatinius aiškinamuosius standus.


Vilniaus g. perklojama dalis vandentiekio trasos naujai, vamzdžių klojimas bus vykdomas uždaru būdu PE100 RC PN10 D110 mm. vamzdžiais. Vamzdžio pasijungimai vykdomi esamuose šuliniuose Nr. 204 ir Nr. 14, šuliniuose nenumatoma keisti esamų flanšinių fasoninių dalių naujomis, taip pat nenumatomas šių šulinių rekonstravimas ar jų atnaujinimas.

Plento g. klojami uždaru būdu vandentiekio tinklai pajungiami nuo V. Kudirkos g. šulinio Nr. 18, vamzdis PE100 RC PN10 D160 mm. Plento g. dalis senų vandentiekio tinklų buvo užstatyti ir atsidūrė po pastatais, dėl šios priežasties atsirado būtinybė juos iškelti iš po pastato. Nuo šulinio Nr. 81 iki Nr. 85 paklotas polietileninis D50 mm. vamzdis kuris yra mažesnio diametro nei likusi trasos dalis, kas turi neigiamos įtakos vandens pralaidumui. Esamą šulinį Nr. 18 numatoma pakeisti į 2 metrų diametro ir pakeisti esamo ir rekonstruojamo vamzdžio kalamo ketaus flanšines uždarymo sklendes. Trasoje numatoma pakeisti šulinį Nr. 212 į 2 metrų diametro šulinį ir pakeisti esamo ir rekonstruojamo vamzdžio kalamo ketaus flanšines uždarymo sklendes. Šalia šulinio numatoma įrengti antžeminį priešgaisrinį hidrantą, bei trasoje įrengti naują VŠ1 1,5 metro diametro šulinį, šulinyje įrengti kalamo ketaus flanšinių fasoninių dalių nenumatoma. Šulinį Nr. 107 numatoma pakeisti į 2 metrų diametro šulinį ir pakeisti esamo ir rekonstruojamo vamzdžio kalamo ketaus flanšines uždarymo sklendes. Šalia šulinio numatoma įrengti antžeminį priešgaisrinį hidrantą. Šulinį Nr. 102 numatoma pakeisti į 1,5 metro diametro šulinį, bei jame įrengti kalamo ketaus uždarymo sklendę D50 mm. skersmens atšakai. Šulinį Nr. 85 numatoma pakeisti į 2 metrų diametro šulinį, taip pat numatoma pakeisti esamo ir rekonstruojamo vamzdžio kalamo ketaus flanšines uždarymo sklendes. Šalia numatoma įrengti antžeminį priešgaisrinį hidrantą. Šulinį Nr. 83 numatoma pakeisti į 1,5 metrų diametro šulinį ir numatoma įrengti kalamo ketaus flanšinę uždarymo sklendę atšakai einančiai į vandens bokštą. Šulinį Nr. 135 numatoma pakeisti į 1,5 metrų diametro šulinį, taip pat numatoma pakeisti esamą kalamo ketaus flanšinę uždarymo sklendę. Šulinį Nr. 162 numatoma pakeisti į 2 metrų diametro šulinį, taip pat numatoma pakeisti esamo ir rekonstruojamo vamzdžio kalamo ketaus flanšines uždarymo sklendes. Šalia šulinio numatoma įrengti antžeminį priešgaisrinį hidrantą. Atlikus vandentiekio vamzdžio rekonstravimo darbus numatoma patikrinti jų sandarumą atliekant slėgio bandymus, bei išplauti dezinfekuojant. Visi vandentiekio įvadai perjungiami prie naujai pakloto vamzdžio.

Nuotekų tinklai klojami uždaru būdu (ties Plento g. ir Krantinės g.), pasijungimo šulinys Nr. 51. Tinklų įrengimui uždaru būdu numatomi naudoti PE100 RC PN10 slėgio klasės vamzdžiai. Rekonstravimo darbai bus atliekami įtraukiant naują vamzdį į esamą vamzdį. Esamus

gelžbetonius šulinius numatoma demontuoti ir pastatyti naujus. Atlikus vamzdynų rekonstravimo darbus reikalinga atlikti slėgio bandymus, išplauti naujus tinklus, bei atlikti vamzdyno TV apžiūrą darant vaizdo įrašą ir pateikti ataskaitą.

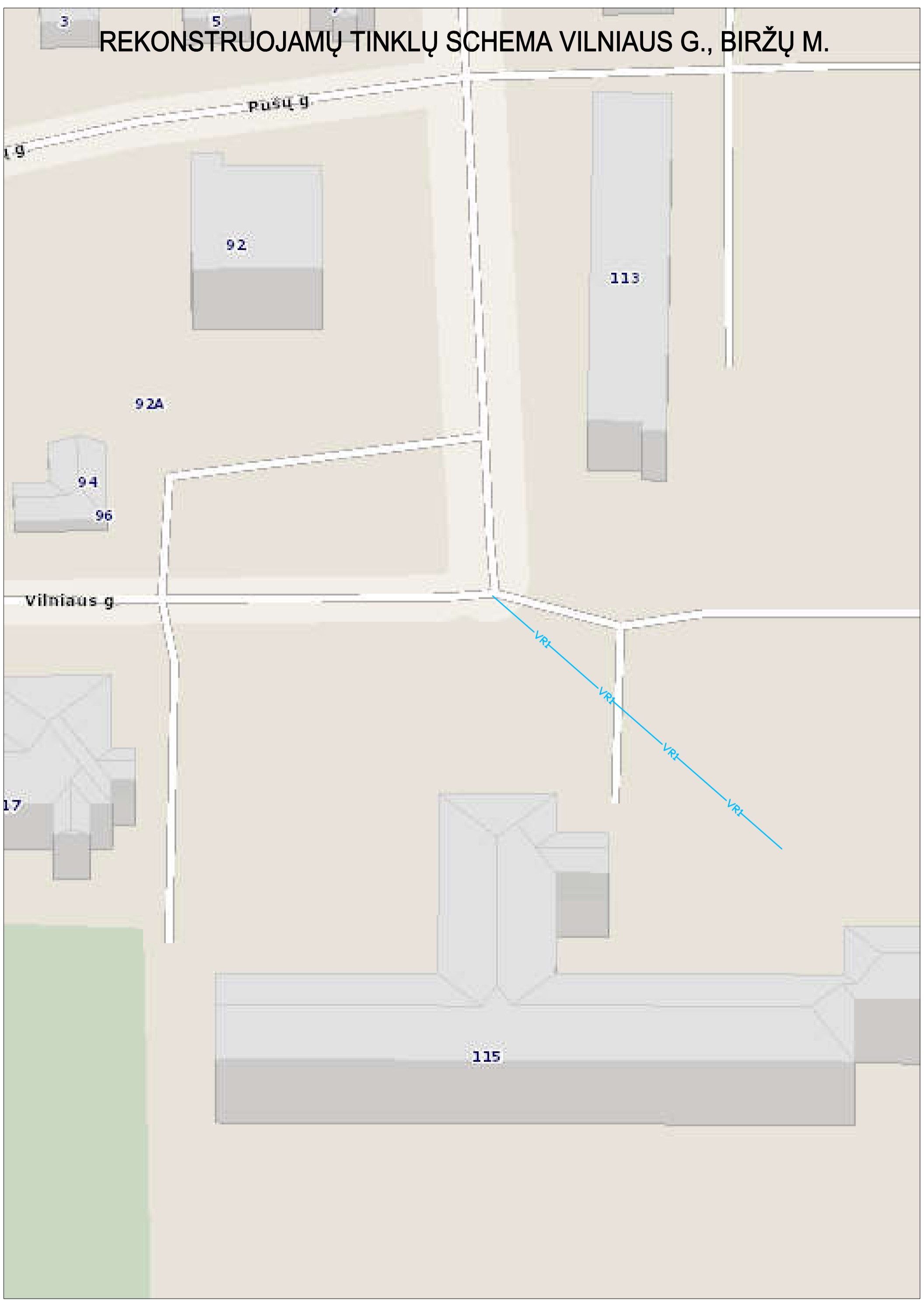
Atlikus visus numatytus darbus pažeistos dangos bus atstatomos.

Pareigos	Vardas, Pavardė	Kv. atestato, Nr.	Parašas	Data
PDV	Stasys Rimėnas	36001		2021 07

REKONSTRUOJAMŲ TINKLŲ SCHEMA PLENTO G., BIRŽŲ M.



REKONSTRUOJAMŲ TINKLŲ SCHEMA VILNIAUS G., BIRŽŲ M.

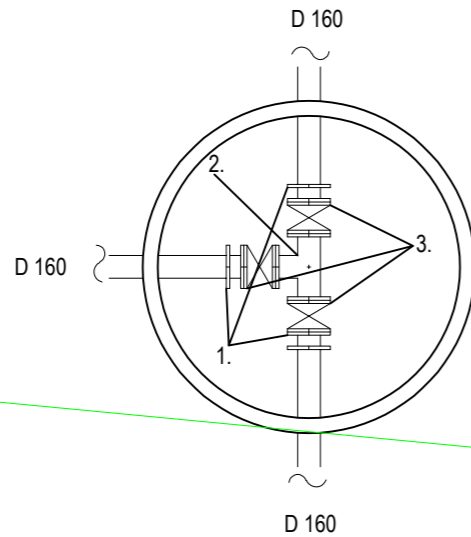


PROJEKTUOJAMA DN2000 G/B ŠULINIO 18 DETALIZACIJA

STR 2.07.01:2003
14 priedas

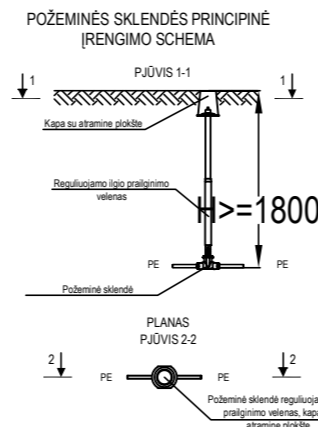
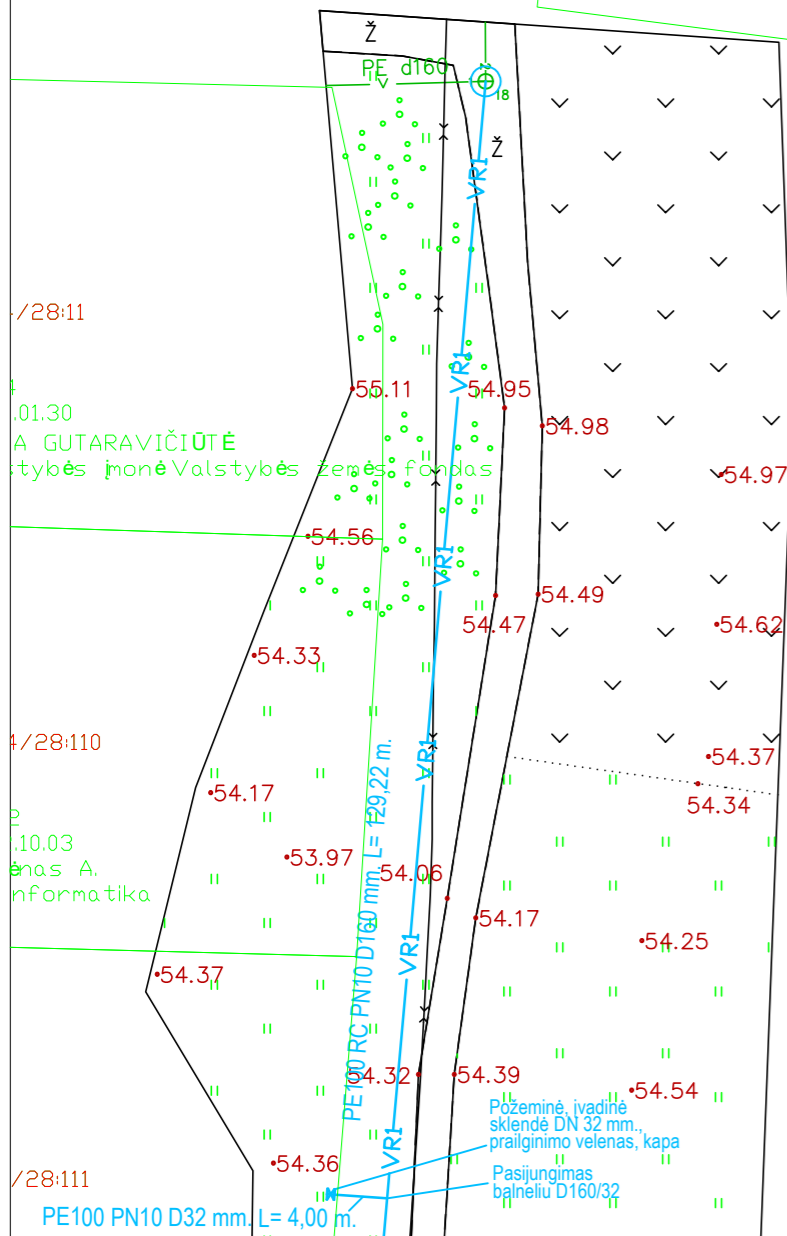
ATSTUMAI ŠULINIŲ IR KAMERŲ DYDŽIUI NUSTATYTI

Vamzdžio skersmuo, mm	Mažiausias atstumas metrais tarp ...			
	vamzdžio šono ir sienos	vamzdžio šono ir dugno	jungės ar movos ir sienos	perdangos ir suklio ar rankenos
1	2	3	4	5
<400	0,25	0,25	0,30	0,3-0,5
400	0,30	0,25	0,40	0,3-0,5
500	0,40	0,30	0,50	0,3-0,5
600	0,50	0,30	0,50	0,3-0,5
>600	0,70	0,35	0,50	0,3-0,5



1. Kalaus ketaus flanšinis adapteris PE vamzdžiams D160 arba elektra virinima jungtis (PE flanšo galvutė, el. mova, flanšas) - 3 vnt.
2. Kalaus ketaus flanšinis trišakis DN150 - 1 vnt.
3. Kalaus ketaus flanšinė sklendė DN150 - 3 vnt.

3604/28:133
1
1460
KS94
2006.06.28
I.Grincevičienė
Grincevičiaus žmonė "Sparnas"



SUTARTINIAI ŽYMĖJIMAI:

Rekonstruojamas vandentiekio tinklas	VR1
Esamas vandentiekio tinklas	v
Esamas buitinių nuotekų tinklas	f
Esamas sėginių nuotekų tinklas	rs
Esamas paviršinių (lietus) nuotekų tinklas	L
Esamas drenazio tinklas	Δ
Esamas ryšio kabelis	→
Esamas telefono tinklas	T
Esamas dujų tinklas	→
Esama šiluminė trasa	→
Esamas elektros kabelis 0,4 kV	→
Esamas aukštesnis elektros kabelis	→

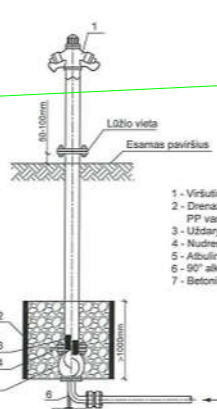
PASTABOS:

1. Prieš vykdant darbus gauti leidimą žemės kasimo darbams;
2. Prieš darbų pradžią išsiimti sutikimą - leidimą darbui elektroninių ryšių apsaugos zonoje ir iškviešti Telia Lietuva AB atstovą elektroninių ryšių tinklo nužymėjimui, tel. 1816;
3. Prieš darbų pradžią išsiimti sutikimą - leidimą darbui elektros kabelių, dujų tinklų apsaugos zonoje ir iškviešti AB "Energijos skirstymo operatorius" atstovą telefonu 1852, būtina pranešti tikslų žemės darbų pradžios laiką ir vietą, bei išduoto sutikimo žemės kasimo darbams numerį.
4. Ties susikirtimais su esamais požeminiais tinklais žemės kasimo darbus vykdyti rankiniu būdu;
5. Prieš tinklų klojimą patikslinti ir nustatyti visų kertančių komunikacijų altitudes;
6. Atlikus darbus atstatyti pažeistas dangas;
7. Visas išardytas dangas atstatyti kokybiškomis sertifikuotomis medžiagomis vadovaujantis Automobilių kelių standartizuotų dangų konstrukcijų projektavimo taisyklėmis KPT SDK 19.

0	2021 06	Statybos leidimui, statybai	
LAIDA	IŠLEIDIMO DATA	LAIDOS STATUSAS. KEITIMO PRIEŽASTIS (JEI TAIKOMA)	
KVAL. PATV. DOK. NR	UAB "MOREGA" PILIES G. 40, Piniava, Panevėžio raj., Tel. +370 45 552555, Faks. +370 45 552555 info@morega.lt	STATINIO PROJEKTO PAVADINIMAS Vandentiekio ir buitinių nuotekų tinklų rekonstravimas Biržų mieste	
30974	PV	P. Baranauskas	2021 06
36001	PDV	S. Rimėnas	2021 06
		STATINIO NUMERIS IR PAVADINIMAS Vandentiekis, nuotekų šalinimas	
		DOKUMENTO PAVADINIMAS Inžinerinių tinklų planas	
		DOKUMENTO ŽYMUO MOR-0005-00-PP-R-1	
LT	STATYTOJAS UAB "Biržų vandenys"	LAPAS 1	LAPŲ 9

KS42
2012.10.03
Podėnas A.
Geoinformatika

ANTŽEMINIS GAISRINIS HIDRANTAS



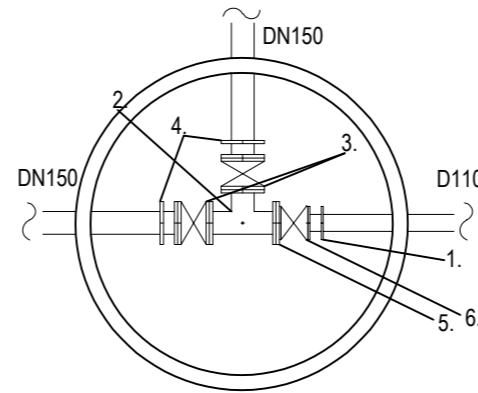
- 1 - Viršutinė hidranto kolonos dalis
- 2 - Drenažo šulinėlis (gofruotas PP vamzdis DN42)
- 3 - Uždarymo elementas
- 4 - Nudrenavimo vamzdis
- 5 - Atbulinio vožtuvo rutulys
- 6 - 50° atkine DN100 su atrama
- 7 - Betoninė atrama atkinei

PASTABOS:

1. Gaisrinio hidranto požeminė dalis turi būti įgilinta ne mažiau kaip 1,80 m nuo žemės paviršiaus.
2. Hidrantas prie gatvės tinklo jungiamas vamzdžiu PE100 PN10, nuolydžiui ne mažesniu nei 0,002 link gatvės tinklo.
3. Drenažo šulinėlio užpildas - granitinė skalda (rekomenduojama frakcija 16-45 mm).

Projektuojamas antžeminis gaisrinis hidrantas
X=6228652,74
Y=545943,44

PROJEKTUOJAMA DN2000 G/B ŠULINIO 212 DETALIZACIJA



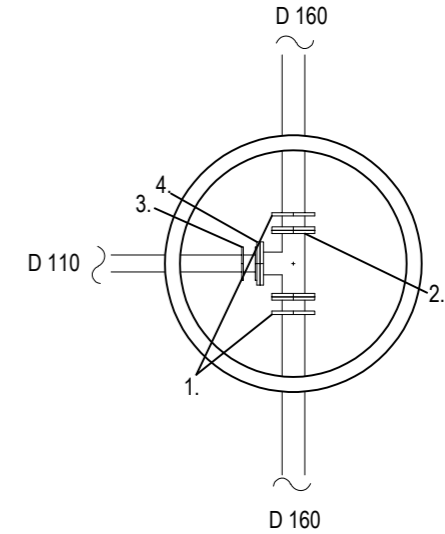
1. Kalaus ketaus flanšinis adapteris PE vamzdžiams D110 arba elektra virinima jungtis (PE flanšo galvutė, el. mova, flanšas) - 1 vnt.
2. Kalaus ketaus flanšinis trišakis DN150 - 1 vnt.
3. Kalaus ketaus flanšinė sklendė DN150 - 2 vnt.
4. Kalaus ketaus flanšinis adapteris kalaus ketaus vamzdžiams DN150 - 2 vnt.
5. Kalaus ketaus flanšinis sagos tipo perėjimas DN150/100 - 1 vnt.
6. Kalaus ketaus flanšinė sklendė DN100 - 1 vnt.

STR 2.07.01:2003
14 priedas

ATSTUMAI ŠULINIŲ IR KAMERŲ DYDŽIUI NUSTATYTI

Vamzdžio skersmuo, mm	Mažiausias atstumas metrais tarp ...			
	vamzdžio šono ir sienos	vamzdžio šono ir dugno	jungtis ar movos ir sienos	perdangos ir suklio ar rankenos
1	2	3	4	5
<400	0,25	0,25	0,30	0,3-0,5
400	0,30	0,25	0,40	0,3-0,5
500	0,40	0,30	0,50	0,3-0,5
600	0,50	0,30	0,50	0,3-0,5
>600	0,70	0,35	0,50	0,3-0,5

PROJEKTUOJAMA DN1500 G/B ŠULINIO VŠ1 DETALIZACIJA



1. Kalaus ketaus flanšinis adapteris PE vamzdžiams D160 arba elektra virinima jungtis (PE flanšo galvutė, el. mova, flanšas) - 2 vnt.
2. Kalaus ketaus flanšinis trišakis DN150 - 1 vnt.
3. Kalaus ketaus flanšinis adapteris PE vamzdžiams D110 arba elektra virinima jungtis (PE flanšo galvutė, el. mova, flanšas) - 1 vnt.
4. Kalaus ketaus flanšinis sagos tipo perėjimas DN150/100 - 1 vnt.

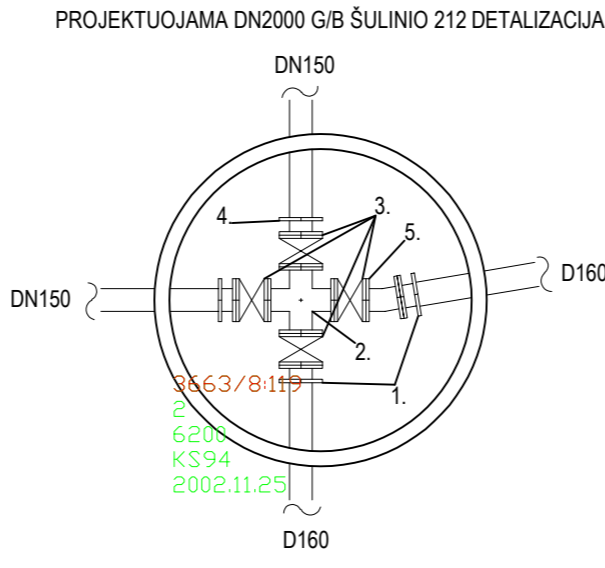
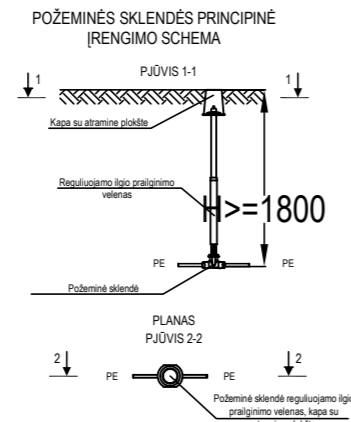
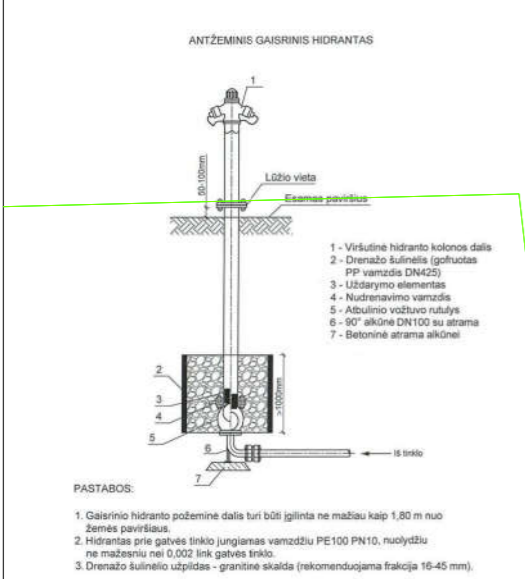
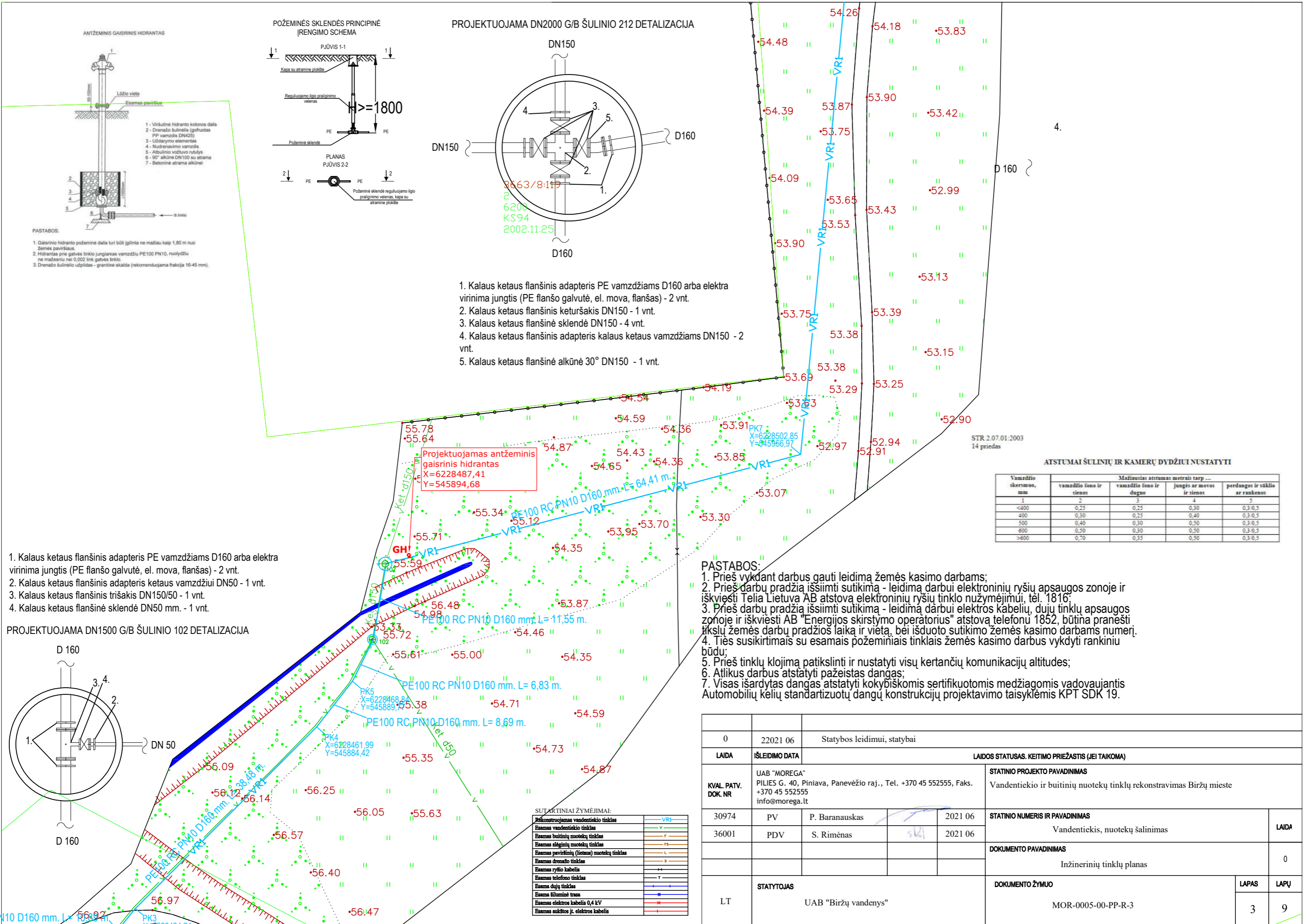
PASTABOS:

1. Prieš vykdant darbus gauti leidimą žemės kasimo darbams;
2. Prieš darbų pradžia išsiimti sutikimą - leidimą darbui elektroninių ryšių apsaugos zonoje ir iškviešti Telia Lietuva AB atstovą elektroninių ryšių tinklo nužymėjimui, tel. 1816;
3. Prieš darbų pradžia išsiimti sutikimą - leidimą darbui elektros kabelių, dujų tinklų apsaugos zonoje ir iškviešti AB "Energijos skirstymo operatorius" atstovą telefonu 1852, būtina pranešti tikslų žemės darbų pradžios laiką ir vietą, bei išduoto sutikimo žemės kasimo darbams numerį.
4. Ties susikirtimais su esamais požeminiais tinklais žemės kasimo darbus vykdyti rankiniu būdu;
5. Prieš tinklų klojimą patikslinti ir nustatyti visų kertančių komunikacijų altitudes;
6. Atlikus darbus atstatyti pažeistas dangas;
7. Visas išardytas dangas atstatyti kokybiškomis sertifikuotomis medžiagomis vadovaujantis Automobilių kelių standartizuotų dangų konstrukcijų projektavimo taisyklėmis KPT SDK 19.

SUTARTINIAI ŽYMĖJIMAI:

Rekonstruojamas vandentiekio tinklas	VR1
Esamas vandentiekio tinklas	V
Esamas buitinių nuotekų tinklas	VB
Esamas sūginųjų nuotekų tinklas	VB
Esamas paviršinių (lietus) nuotekų tinklas	L
Esamas drenažo tinklas	D
Esamas ryšio kabelis	R
Esamas telefono tinklas	T
Esamas dujų tinklas	+
Esama šiluminė trasa	+
Esamas elektros kabelis 0,4 kV	+
Esamas aukštesnės elektros kabelis	+

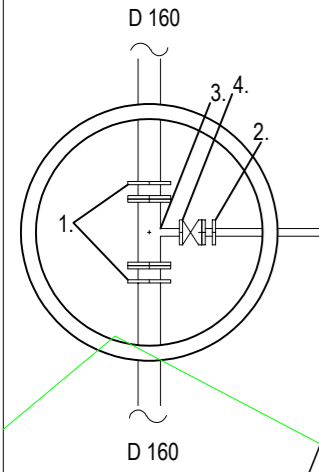
0	2021 06	Statybos leidimui, statybai	
LAIDA	IŠLEIDIMO DATA	LAIDOS STATUSAS. KEITIMO PRIEŽASTIS (JEI TAIKOMA)	
KVAL. PATV. DOK. NR	UAB "MOREGA" PILIES G. 40, Piniava, Panevėžio raj., Tel. +370 45 552555, Faks. +370 45 552555 info@morega.lt	STATINIO PROJEKTO PAVADINIMAS Vandentiekio ir buitinių nuotekų tinklų rekonstravimas Biržų mieste	
30974	PV	P. Baranauskas	2021 06
36001	PDV	S. Rimėnas	2021 06
LT	STATYTOJAS	UAB "Biržų vandenys"	DOKUMENTO ŽYMUO MOR-0005-00-PP-R-2
			LAPAS 2
			LAPŲ 9



1. Kalaus ketaus flanšinis adapteris PE vamzdžiams D160 arba elektra virinima jungtis (PE flanšo galvutė, el. mova, flanšas) - 2 vnt.
2. Kalaus ketaus flanšinis keturšakis DN150 - 1 vnt.
3. Kalaus ketaus flanšinė sklendė DN150 - 4 vnt.
4. Kalaus ketaus flanšinis adapteris kalaus ketaus vamzdžiams DN150 - 2 vnt.
5. Kalaus ketaus flanšinė alkūnė 30° DN150 - 1 vnt.

1. Kalaus ketaus flanšinis adapteris PE vamzdžiams D160 arba elektra virinima jungtis (PE flanšo galvutė, el. mova, flanšas) - 2 vnt.
2. Kalaus ketaus flanšinis adapteris ketaus vamzdžiui DN50 - 1 vnt.
3. Kalaus ketaus flanšinis trišakis DN150/50 - 1 vnt.
4. Kalaus ketaus flanšinė sklendė DN50 mm. - 1 vnt.

PROJEKTUOJAMA DN1500 G/B ŠULINIO 102 DETALIZACIJA



Projektuojamas antžeminis gaisrinis hidrantas
 X=6228487,41
 Y=545894,68

- PASTABOS:**
1. Prieš vykdant darbus gauti leidimą žemės kasimo darbams;
 2. Prieš darbų pradžią išsiimti sutikimą - leidimą darbu elektroninių ryšių apsaugos zonoje ir iškviešti Telia Lietuva AB atstovą elektroninių ryšių tinklo nužymėjimui, tel. 1816;
 3. Prieš darbų pradžią išsiimti sutikimą - leidimą darbu elektros kabelių, dujų tinklų apsaugos zonoje ir iškviešti AB "Energijos skirstymo operatorius" atstovą telefonu 1852, būtina pranešti tikslų žemės darbų pradžios laiką ir vietą, bei išuoto sutikimo žemės kasimo darbams numerį.
 4. Ties susikirtimais su esamais požeminiais tinklais žemės kasimo darbus vykdyti rankiniu būdu;
 5. Prieš tinklų klojimą patikrinti ir nustatyti visų kertančių komunikacijų altitudes;
 6. Atlikus darbus atstatyti pažeistas dangas;
 7. Visas išardytas dangas atstatyti kokybiškais sertifikuotais medžiagomis vadovaujantis Automobilių kelių standartizuotų dangų konstrukcijų projektavimo taisyklėmis KPT SDK 19.

STR 2.07.01:2003
 14 priedas

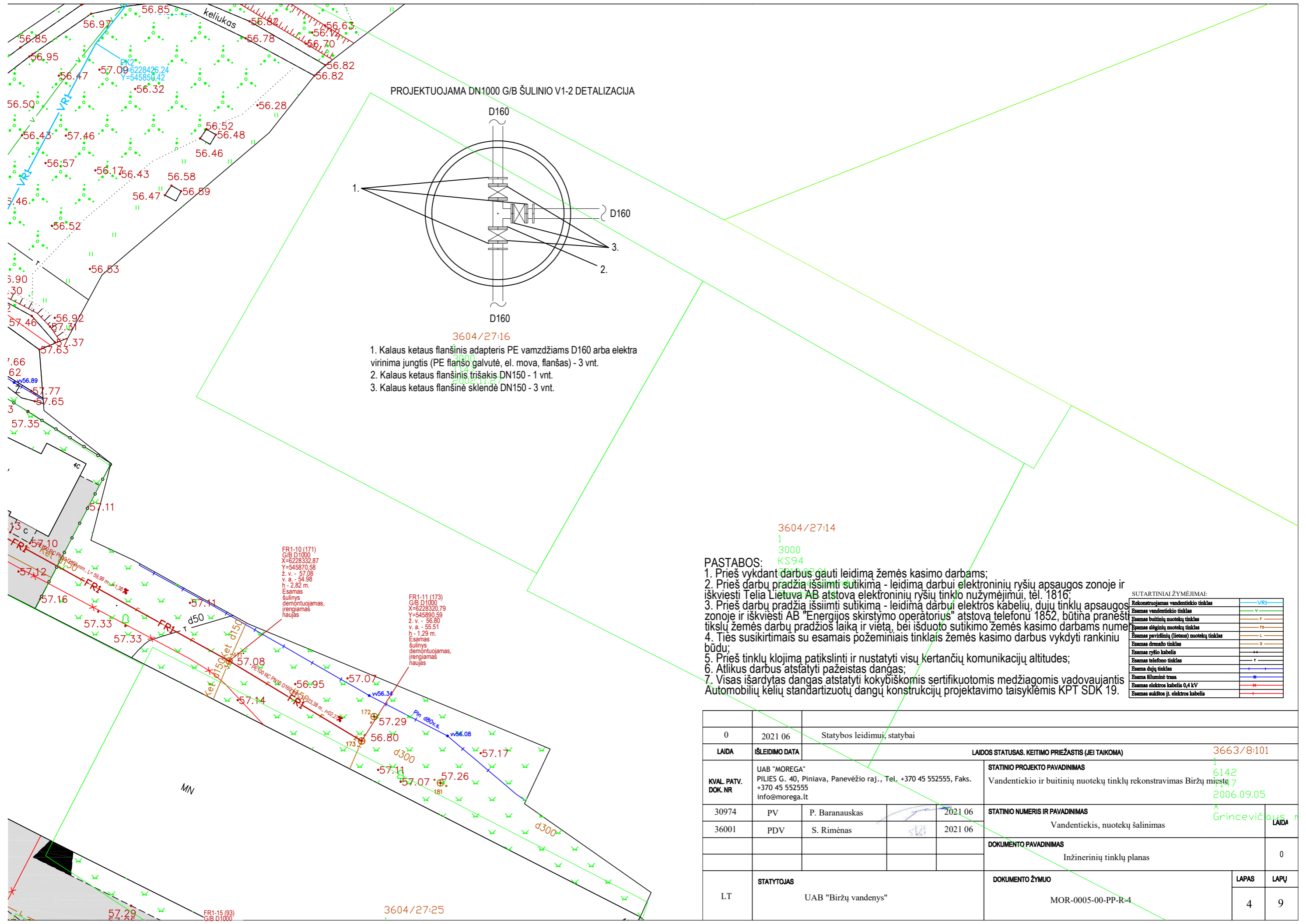
ATSTUMAI ŠULINIŲ IR KAMERŲ DYDŽIUI NUSTATYTI

Vamzdžio skersmuo, mm	Mažiausias atstumas metrais tarp ...			
	vamzdžio fono ir sienos	vamzdžio fono ir dugno	jungės ar movos ir sienos	perdangos ir sklijo ar rankenos
1	2	3	4	5
<400	0,25	0,25	0,30	0,3-0,5
400	0,30	0,25	0,40	0,3-0,5
500	0,40	0,30	0,50	0,3-0,5
600	0,50	0,30	0,50	0,3-0,5
>600	0,70	0,35	0,50	0,3-0,5

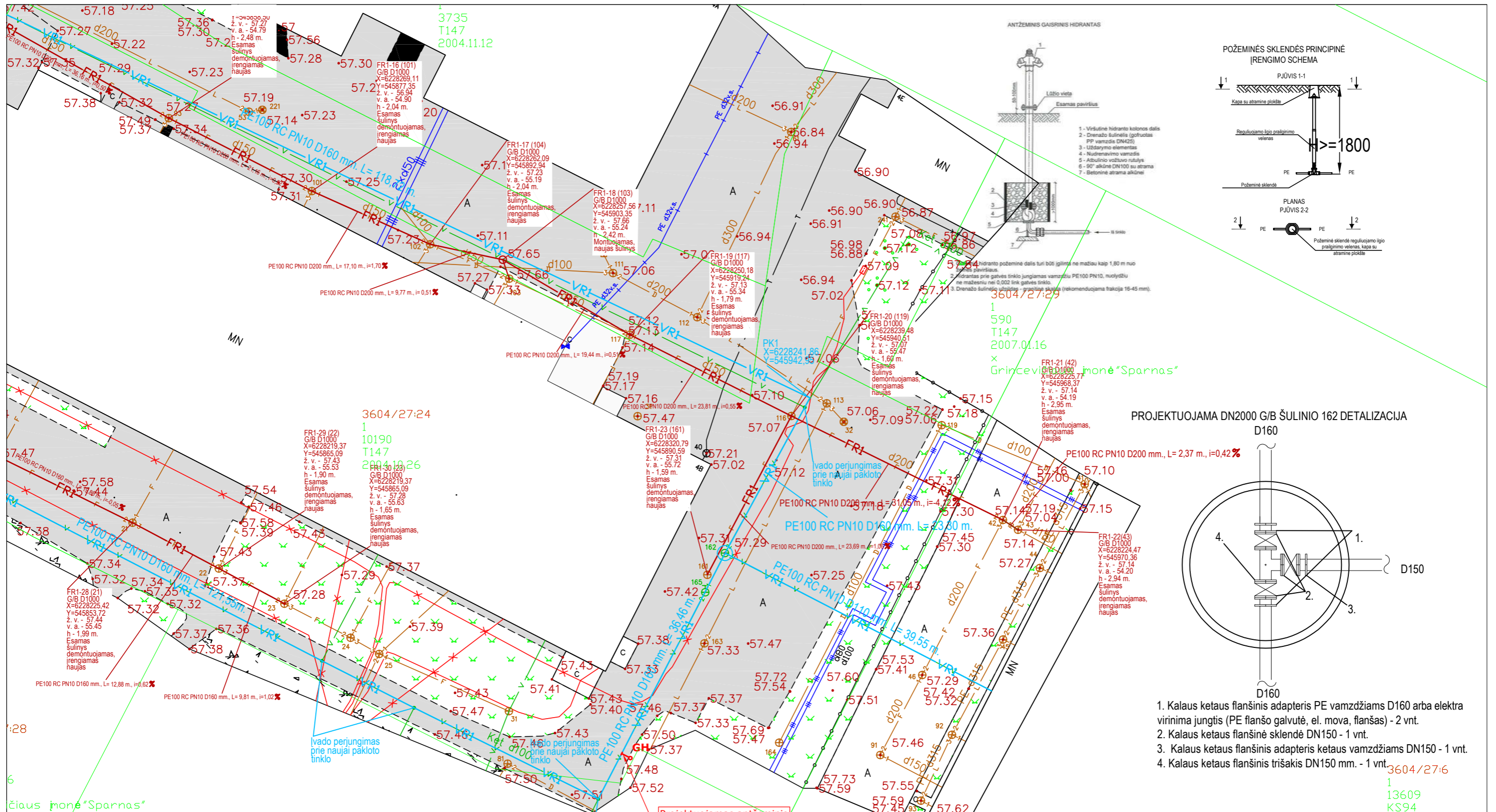
SUTARTINIAI ŽYMĖJIMAI:

Rekonstruojamas vandenotiesio tinklas	VR1
Esamas vandenotiesio tinklas	V
Esamas buitinių nuotekų tinklas	F
Esamas slėginių nuotekų tinklas	FS
Esamas paviršinių (lietamų) nuotekų tinklas	L
Esamas drenažo tinklas	D
Esamas ryšio kabelis	→→
Esamas telefono tinklas	→
Esamas dujų tinklas	→
Esama šiluminė trasa	→
Esamas elektros kabelis 0,4 kV	→
Esamas aukštesnės elektros kabelis	→

0	22021 06	Statybos leidimui, statybai		
LAIDA	IŠLEIDIMO DATA	LAIDOS STATUSAS. KEITIMO PRIEŽASTIS (JEI TAIKOMA)		
KVAL. PATV. DOK. NR	UAB "MOREGA" PILIES G. 40, Piniava, Panevėžio raj., Tel. +370 45 552555, Faks. +370 45 552555 info@morega.lt	STATINIO PROJEKTO PAVADINIMAS Vandentiekio ir buitinių nuotekų tinklų rekonstravimas Biržų mieste		
30974	PV	P. Baranauskas	2021 06	STATINIO NUMERIS IR PAVADINIMAS Vandentiekis, nuotekų šalinimas
36001	PDV	S. Rimėnas	2021 06	LAIDA
				DOKUMENTO PAVADINIMAS Inžinerinių tinklų planas
				LAPAS 0
LT	STATYTOJAS UAB "Biržų vandenys"	DOKUMENTO ŽYMUO MOR-0005-00-PP-R-3		LAPŲ 9
				LAPAS 3



0	2021 06	Statybos leidimui, statybai	
LAIDA	IŠLEIDIMO DATA	LAIDOS STATUSAS. KEITIMO PRIEŽASTIS (JEI TAIKOMA)	
			3663/8:101
KVAL. PATV. DOK. NR	UAB "MOREGA" PILIES G. 40, Piniava, Panevėžio raj., Tel. +370 45 552555, Faks. +370 45 552555 info@morega.lt	STATINIO PROJEKTO PAVADINIMAS Vandentiekio ir buitinių nuotekų tinklų rekonstravimas Biržų mieste	
			6142 2006.09.05
30974	PV	P. Baranauskas	2021 06
36001	PDV	S. Rimėnas	2021 06
		STATINIO NUMERIS IR PAVADINIMAS Vandentiekis, nuotekų šalinimas	
			Grincevičiaus r
		DOKUMENTO PAVADINIMAS Inžinerinių tinklų planas	
			0
		DOKUMENTO ŽYMUO	
			LAIDA
STATYTOJAS	UAB "Biržų vandenys"		
STATYTOJAS	UAB "Biržų vandenys"		
		DOKUMENTO ŽYMUO	
		MOR-0005-00-PP-R-4	
		LAPAS	LAPŲ
		4	9



UAB "Sparnas"

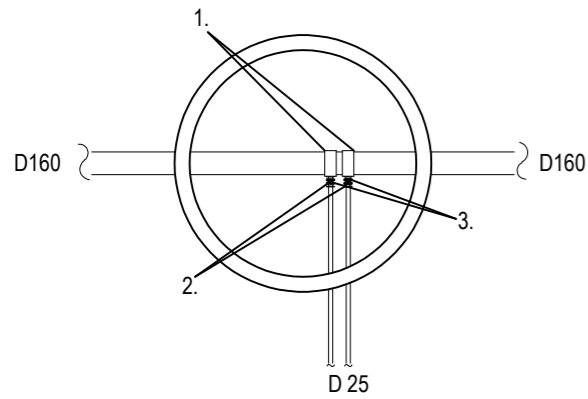
- PASTABOS:**
- Prieš vykdant darbus gauti leidimą žemės kasimo darbams;
 - Prieš darbų pradžia išsiimti sutikimą - leidimą darbui elektroninių ryšių apsaugos zonoje ir iškviešti Telia Lietuva AB atstovą elektroninių ryšių tinklo nužymėjimui, tel. 1816;
 - Prieš darbų pradžia išsiimti sutikimą - leidimą darbui elektros kabelių, dujų tinklų apsaugos zonoje ir iškviešti AB "Energijos skirstymo operatorius" atstovą telefonu 1852, būtina pranešti tikslų žemės darbų pradžios laiką ir vietą, bei išduoto sutikimo žemės kasimo darbams numerį.
 - Ties susikirtimais su esamais požeminiais tinklais žemės kasimo darbus vykdyti rankiniu būdu;
 - Prieš tinklų klojimą patikslinti ir nustatyti visų kertančių komunikacijų altitudes;
 - Atlikus darbus atstatyti pažeistas dangas;
 - Visas išardytas dangas atstatyti kokybiškais sertifikuotomis medžiagomis vadovaujantis Automobilių kelių standartizuotų dangų konstrukcijų projektavimo taisyklėmis KPT SDK 19.

SUTARTINIAI ŽYMĖJIMAI:

Rekonstruojamas vandentiekio tinklas	VR1
Esamas vandentiekio tinklas	v
Esamas buitinių nuotekų tinklas	r
Esamas atlieginių nuotekų tinklas	ra
Esamas paviršinių (lietaus) nuotekų tinklas	l
Esamas drenavimo tinklas	d
Esamas ryšio kabelis	++
Esamas telefono tinklas	+
Esama dujų tinklas	+
Esama šiluminė trasa	+
Esamas elektros kabelis 0,4 kV	+
Esamas aukštesnės jėgos elektros kabelis	+

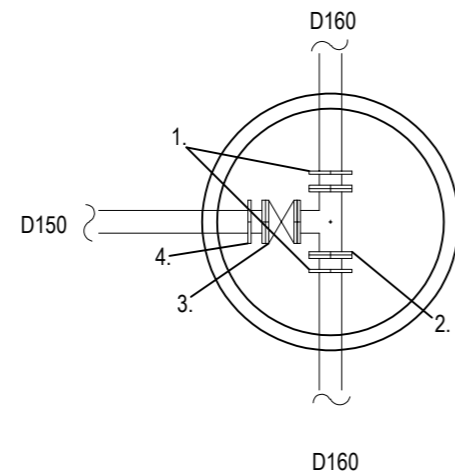
0	2021 06	Statybos leidimui, statybai
LAIDA	ISLEIDIMO DATA	LAIDOS STATUSAS. KEITIMO PRIEŽASTIS (JEI TAIKOMA)
KVAL. PATV. DOK. NR	UAB "MOREGA" PILIES G. 40, Piniava, Panevėžio raj., Tel. +370 45 552555, Faks. +370 45 552555 info@morega.lt	STATINIO PROJEKTO PAVADINIMAS Vandentiekio ir buitinių nuotekų tinklų rekonstravimas Biržų mieste
30974	PV	P. Baranauskas
36001	PDV	S. Rimėnas
STATYTOJAS	UAB "Biržų vandenys"	STATINIO NUMERIS IR PAVADINIMAS Vandentiekis, nuotekų šalinimas
DOKUMENTO PAVADINIMAS	Inžinerinių tinklų planas	LAIDA
DOKUMENTO ŽYMUO	MOR-0005-00-PP-R-5	LAPAS
		LAPŲ
		5
		8

PROJEKTUOJAMA DN1000 G/B ŠULINIO 211 DETALIZACIJA



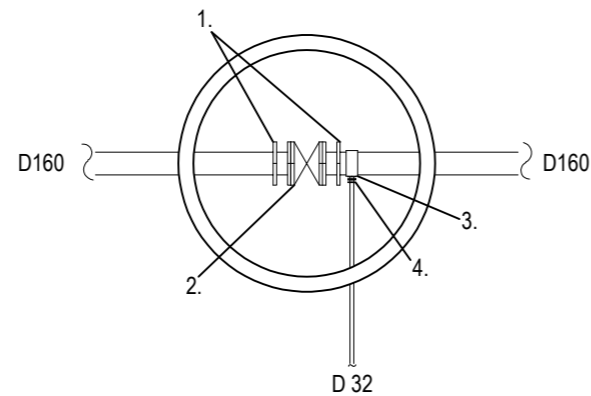
1. Kalaus ketaus balnas D160/25 - 2 vnt.
2. Adapteris PE vamzdžiui DN25 - 2 vnt.
3. Rutulinis ventilis DN25 - 2 vnt.

PROJEKTUOJAMA DN1500 G/B ŠULINIO 83 DETALIZACIJA



1. Kalaus ketaus flanšinis adapteris PE vamzdžiams D160 arba elektra virinima jungtis (PE flanšo galvutė, el. mova, flanšas) - 2 vnt.
2. Kalaus ketaus flanšinis trišakis DN150 - 1 vnt.
3. Kalaus ketaus flanšinė sklendė DN150 - 1 vnt.
4. Kalaus ketaus flanšinis adapteris ketaus vamzdžiams DN150 - 1 vnt.

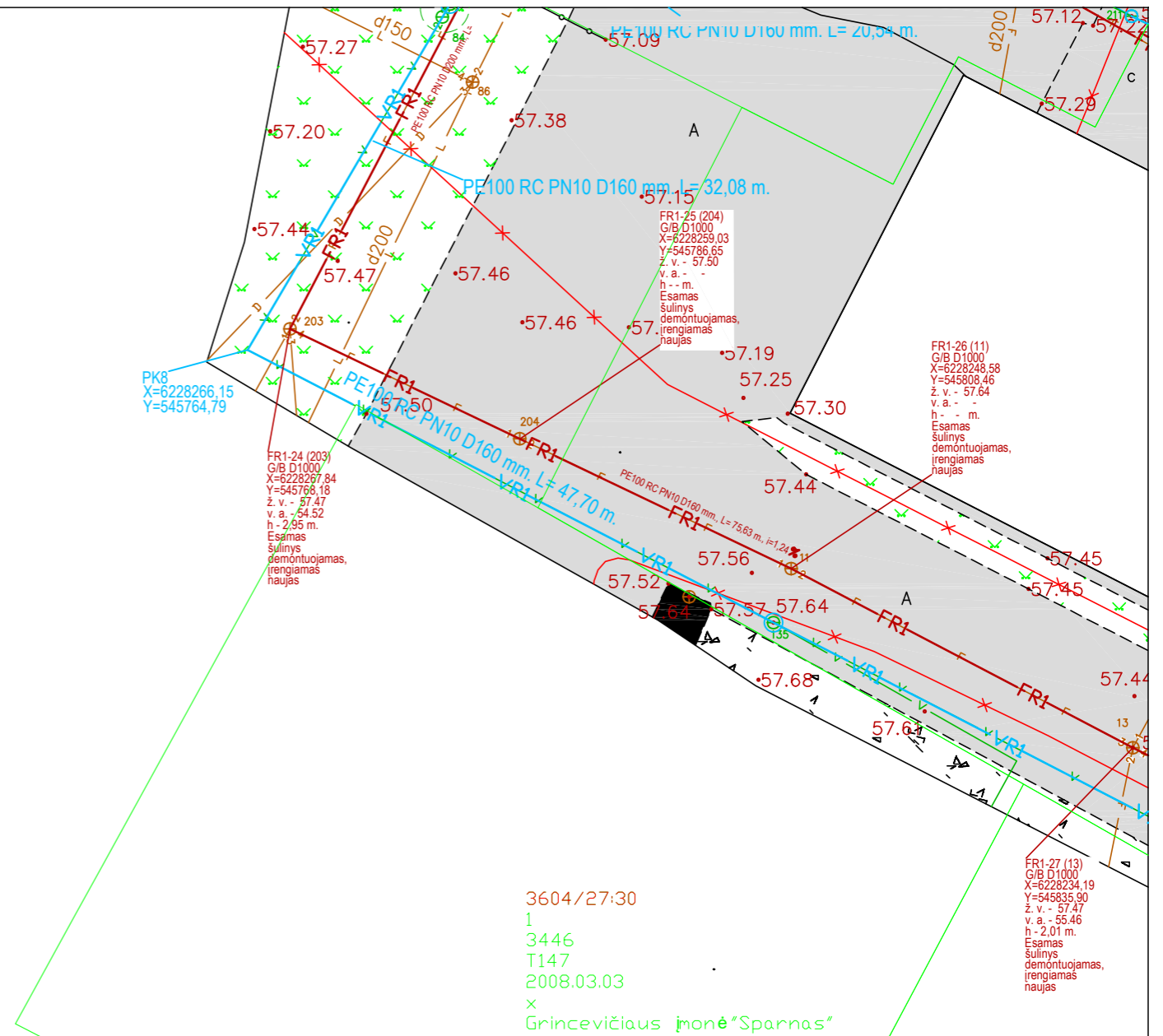
PROJEKTUOJAMA DN1500 G/B ŠULINIO 135 DETALIZACIJA



1. Kalaus ketaus flanšinis adapteris PE vamzdžiams D160 arba elektra virinima jungtis (PE flanšo galvutė, el. mova, flanšas) - 2 vnt.
2. Kalaus ketaus flanšinė sklendė DN150 - 1 vnt.
3. Kalaus ketaus balnas D160/32 - 1 vnt.
4. Adapteris PE vamzdžiui D32 - 1 vnt.

SUTARTINIAI ŽYMĖJIMAI:

Rekonstruojamas vandentiekio tinklas	—VRI—
Esamas vandentiekio tinklas	—V—
Esamas buitinių nuotekų tinklas	—F—
Esamas slėginių nuotekų tinklas	—FS—
Esamas paviršinių (lietaus) nuotekų tinklas	—L—
Esamas drenavimo tinklas	—D—
Esamas ryšio kabelis	—++—
Esamas telefonų tinklas	—T—
Esamas dujų tinklas	—+—
Esama šiluminė trasa	—#—
Esamas elektros kabelis 0,4 kV	—x—
Esamas aukštesnės elektros kabelis	—>—



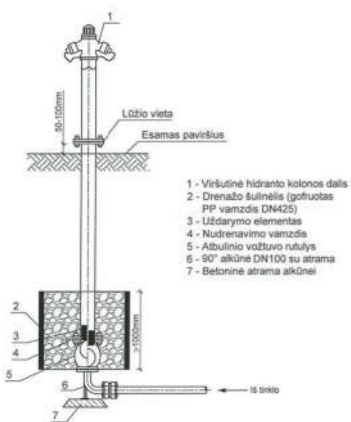
PASTABOS:

1. Prieš vykdant darbus gauti leidimą žemės kasimo darbams;
2. Prieš darbų pradžią išsiimti sutikimą - leidimą darbui elektroninių ryšių apsaugos zonoje ir iškviešti Telia Lietuva AB atstovą elektroninių ryšių tinklo nužymėjimui, tel. 1816;
3. Prieš darbų pradžią išsiimti sutikimą - leidimą darbui elektros kabelių, dujų tinklų apsaugos zonoje ir iškviešti AB "Energijos skirstymo operatorius" atstovą telefonu 1852, būtina pranešti tikslų žemės darbų pradžios laiką ir vietą, bei išduoto sutikimo žemės kasimo darbams numerį.
4. Tiės susikirtimais su esamais požeminiais tinklais žemės kasimo darbus vykdyti rankiniu būdu;
5. Prieš tinklų klojimą patikslinti ir nustatyti visų kertančių komunikacijų altitudes;
6. Atlikus darbus atstatyti pažeistas dangas;
7. Visas išardytas dangas atstatyti kokybiškais sertifikuotomis medžiagomis vadovaujantis Automobilių kelių standartizuotų dangų konstrukcijų projektavimo taisyklėmis KPT SDK 19.

0	2021 06	Statybos leidimui, statybai	
LAIDA	IŠLEIDIMO DATA	LAIDOS STATUSAS. KEITIMO PRIEŽASTIS (JEI TAIKOMA)	
KVAL. PATV. DOK. NR	UAB "MOREGA" PILIES G. 40, Piniava, Panevėžio raj., Tel. +370 45 552555, Faks. +370 45 552555 info@morega.lt	STATINIO PROJEKTO PAVADINIMAS Vandentiekio ir buitinių nuotekų tinklų rekonstravimas Biržų mieste	
30974	PV	P. Baranauskas	2021 06
36001	PDV	S. Rimėnas	2021 06
LT	STATYTOJAS	UAB "Biržų vandenys"	DOKUMENTO ŽYMUO MOR-0005-00-PP-R-6
			LAPAS 6
			LAPŲ 9

3604/27:30
1
3446
T147
2008.03.03
x
Grincevičiaus įmonė "Sparnas"

ANTŽEMINIS GAISRINIS HIDRANTAS

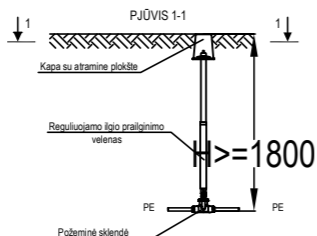


- 1 - Viršutinė hidranto kolonos dalis
- 2 - Drenažo šulinėlis (gofruotas PPF vamzdis DN42)
- 3 - Išsiskyrimo elementas
- 4 - Nudrenavimo vamzdis
- 5 - Atbulinio vožtuvo rutulys
- 6 - 90° alkūnė DN100 su atrama
- 7 - Betoninė atrama alkūnei

PASTABOS:

1. Gaisrinio hidranto požeminė dalis turi būti įgilinta ne mažiau kaip 1,80 m nuo žemės paviršiaus.
2. Hidrantas prie gatvės tinklo jungiamas vamzdžiu PE100 PN10, nudydžiu ne mažesniu nei 0,002 link gatvės tinklo.
3. Drenažo šulinėlio užpildas - granitinė skalda (rekomenduojama frakcija 16-45 mm).

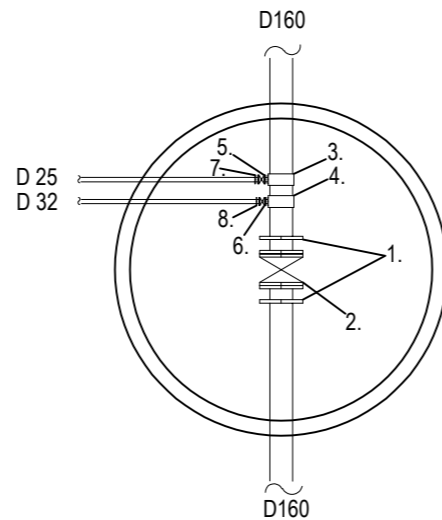
POŽEMINĖ SKLENDĖS PRINCIPINĖ ĮRENGIMO SCHEMA



PLANAS PJŪVIS 2-2



PROJEKTUOJAMA DN2000 G/B ŠULINIO V1-1 DETALIZACIJA



1. Kalaus ketaus flanšinis adapteris PE vamzdžiams D160 arba elektra virinima jungtis (PE flanšo galvutė, el. mova, flanšas) - 2 vnt.
2. Kalaus ketaus flanšinė sklendė DN150 - 1 vnt.
3. Kalaus ketaus balnas D160/25 - 1 vnt.
4. Kalaus ketaus balnas D160/32 - 1 vnt.
5. Kalaus ketaus įvadinė sklendė D25 - 1 vnt.
6. Kalaus ketaus įvadinė sklendė D32 - 1 vnt.
7. Adapteris PE vamzdžiui D25 - 1 vnt.
8. Adapteris PE vamzdžiui D32 - 1 vnt.

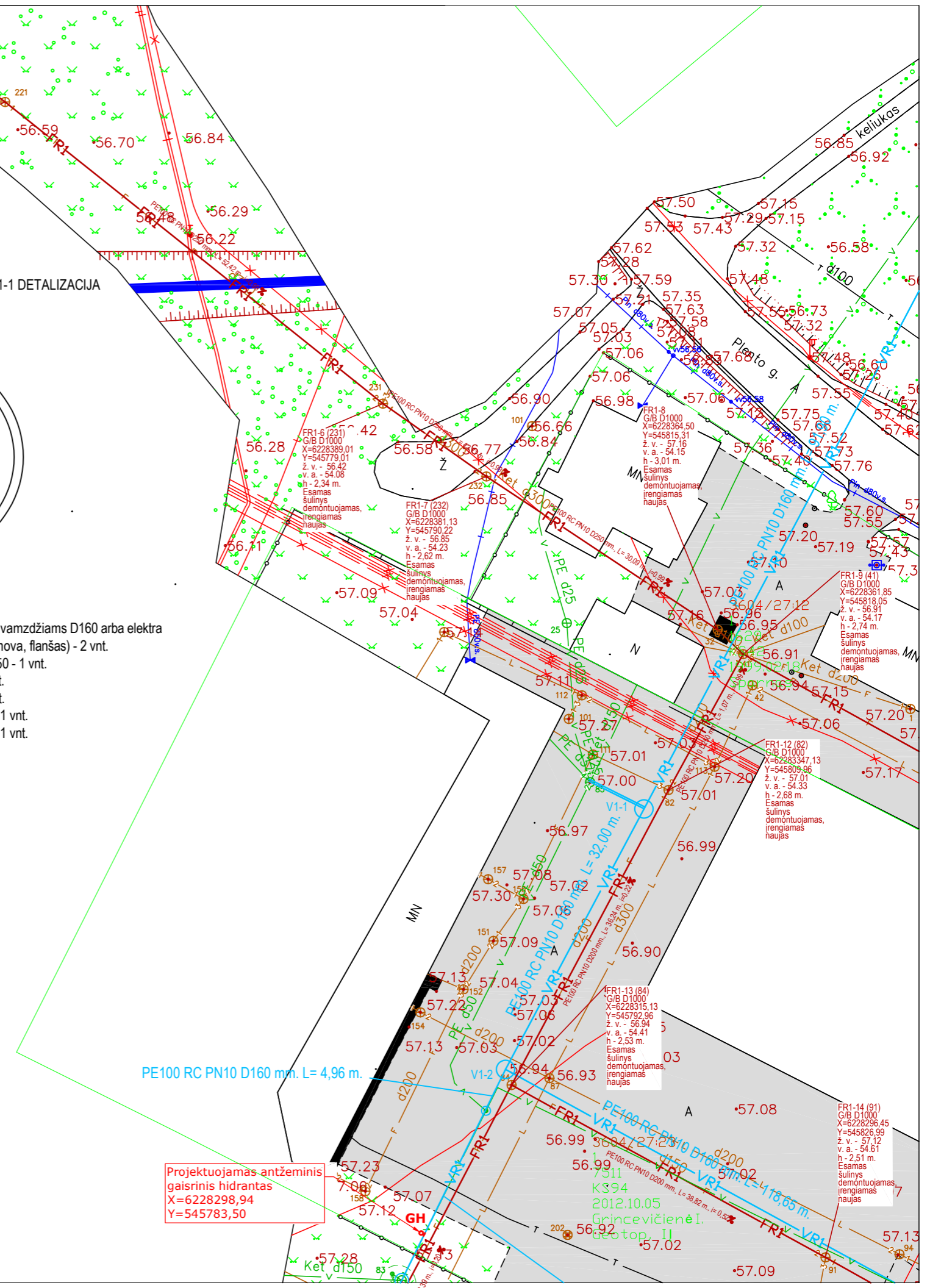
PASTABOS:

1. Prieš vykdant darbus gauti leidimą žemės kasimo darbams;
2. Prieš darbų pradžią išsiimti sutikimą - leidimą darbui elektroninių ryšių apsaugos zonoje ir iškviešti Telia Lietuva AB atstovą elektroninių ryšių tinklo užmėgimui, tel. 1816;
3. Prieš darbų pradžią išsiimti sutikimą - leidimą darbui elektros kabelių, dujų tinklų apsaugos zonoje ir iškviešti AB "Energijos skirstymo operatorius" atstovą telefonu 1852, būtina pranešti tikslų žemės darbų pradžios laiką ir vietą, bei išduoto sutikimo žemės kasimo darbams numerį.
4. Ties susikirtimais su esamais požeminiais tinklais žemės kasimo darbus vykdyti rankiniu būdu;
5. Prieš tinklų klojimą patikslinti ir nustatyti visų kertančių komunikacijų altitudes;
6. Atlikus darbus atstatyti pažeistas dangas;
7. Visas išardytas dangas atstatyti kokybiškomis sertifikuotomis medžiagomis vadovaujantis Automobilių kelių standartizuotų dangų konstrukcijų projektavimo taisyklėmis KPT SDK 19.

SUTARTINIAI ŽYMĖJIMAI:

Rekonstruojamas vandentiekio tinklas	VR1
Esamas vandentiekio tinklas	V
Esamas buitinių nuotekų tinklas	F
Esamas elėginių nuotekų tinklas	FS
Esamas paviršinių (lietau) nuotekų tinklas	L
Esamas drenažo tinklas	D
Esamas ryšio kabelis	++
Esamas telefono tinklas	T
Esamas dujų tinklas	+
Esama šiluminė trasa	+
Esamas elektros kabelis 0,4 kV	+
Esamas aukštesnės elektros kabelis	+

0	2021 06	Statybos leidimui, statybai	
LAIDA	IŠLEIDIMO DATA	LAIDOS STATUSAS. KEITIMO PRIEŽASTIS (JEI TAIKOMA)	
KVAL. PATV. DOK. NR	UAB "MOREGA" PILIŲ G. 40, Piniava, Panevėžio raj., Tel. +370 45 552555, Faks. +370 45 552555 info@morega.lt		STATINIO PROJEKTO PAVADINIMAS
			Vandentiekio ir buitinių nuotekų tinklų rekonstravimas Biržų mieste
30974	PV	P. Baranauskas	STATINIO NUMERIS IR PAVADINIMAS
36001	PDV	S. Rimėnas	Vandentiekis, nuotekų šalinimas
			DOKUMENTO PAVADINIMAS
			Inžinerinių tinklų planas
			LAPAS
			LAPŲ
LT	STATYTOJAS	UAB "Biržų vandenys"	DOKUMENTO ŽYMUO
			MOR-0005-00-PP-R-7
			7
			9



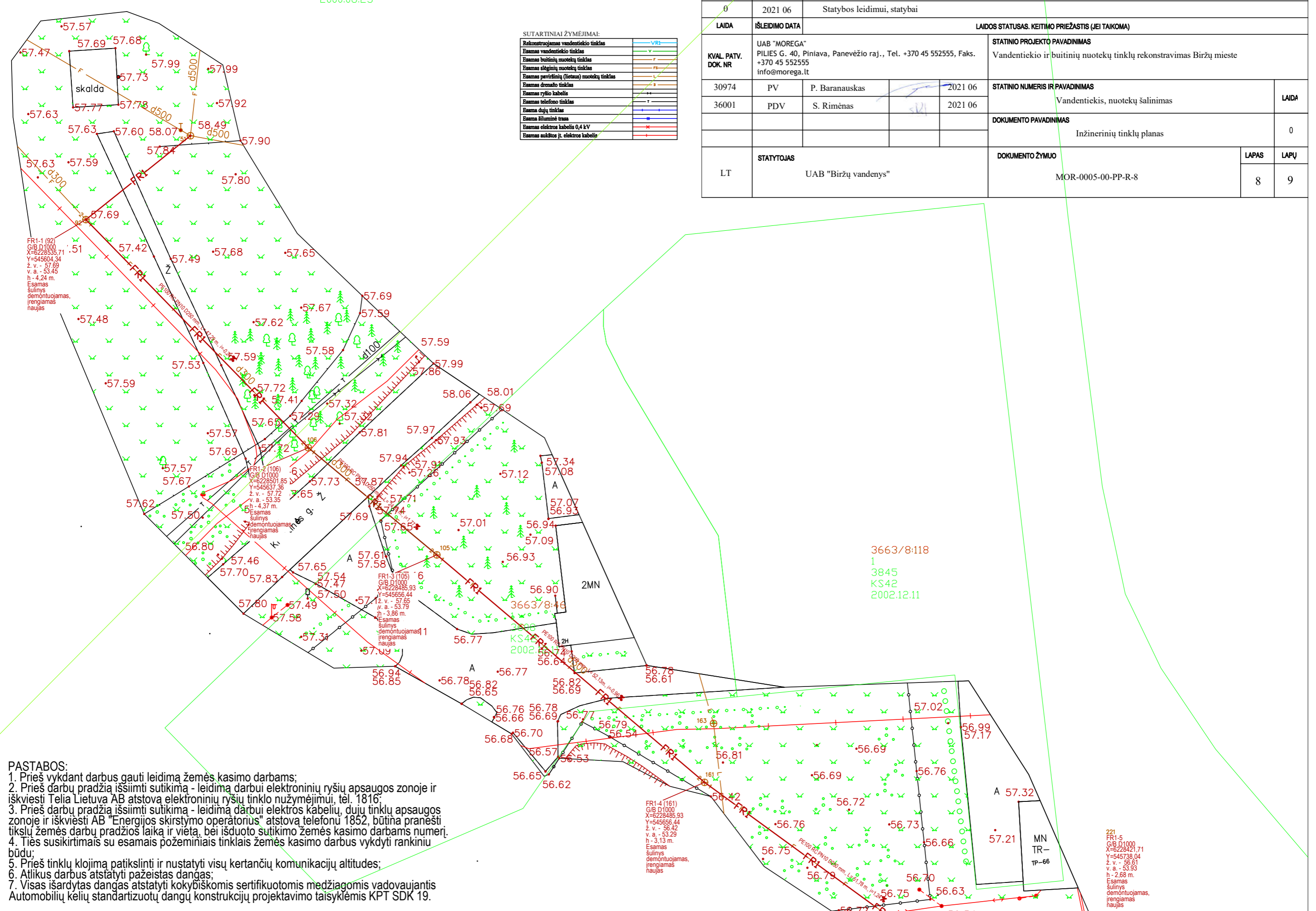
Projektuojamas antžeminis gaisrinis hidrantas
X=6228298,94
Y=545783,50

KS63
2000.06.23

SUTARTINIAI ŽYMĖJIMAI:

Rekonstruojamas vandentiekio tinklas	—VRI—
Esamas vandentiekio tinklas	—V—
Esamas buitinių nuotekų tinklas	—F—
Esamas slėginių nuotekų tinklas	—FS—
Esamas paviršinių (lietaus) nuotekų tinklas	—L—
Esamas drenavimo tinklas	—D—
Esamas ryšio kabelis	—R—
Esamas telefonų tinklas	—T—
Esama dujų tinklas	—G—
Esama šiluminė trasa	—S—
Esamas elektros kabelis 0,4 kV	—E—
Esamas aukštesnės elektros kabelis	—E+—

0	2021 06	Statybos leidimui, statybai					
LAIDA	IŠLEIDIMO DATA	LAIDOS STATUSAS. KEITIMO PRIEŽASTIS (JEI TAIKOMA)					
KVAL. PATV. DOK. NR	UAB "MOREGA" PILIES G. 40, Piniava, Panevėžio raj., Tel. +370 45 552555, Faks. +370 45 552555 info@morega.lt		STATINIO PROJEKTO PAVADINIMAS Vandentiekio ir buitinių nuotekų tinklų rekonstravimas Biržų mieste				
	30974	PV	P. Baranauskas	2021 06	STATINIO NUMERIS IR PAVADINIMAS Vandentiekis, nuotekų šalinimas	LAIDA	
36001	PDV	S. Rimėnas	2021 06				
					DOKUMENTO PAVADINIMAS Inžinerinių tinklų planas	0	
LT	STATYTOJAS UAB "Biržų vandenys"				DOKUMENTO ŽYMUO MOR-0005-00-PP-R-8	LAPAS 8	LAPŲ 9



PASTABOS:
 1. Prieš vykdant darbus gauti leidimą žemės kasimo darbams;
 2. Prieš darbų pradžią išsiimti sutikimą - leidimą darbui elektroninių ryšių apsaugos zonoje ir iškviesti Telia Lietuva AB atstovą elektroninių ryšių tinklo nužymėjimui, tel. 1816;
 3. Prieš darbų pradžią išsiimti sutikimą - leidimą darbui elektros kabelių, dujų tinklų apsaugos zonoje ir iškviesti AB "Energijos skirstymo operatorius" atstovą telefonu 1852, būtina pranešti tikslų žemės darbų pradžios laiką ir vietą, bei išduoto sutikimo žemės kasimo darbams numerį.
 4. Ties susikirtimais su esamais požeminiais tinklais žemės kasimo darbus vykdyti rankiniu būdu;
 5. Prieš tinklų klojimą patikslinti ir nustatyti visų kertančių komunikacijų altitudes;
 6. Atlikus darbus atstatyti pažeistas dangas;
 7. Visas išardytas dangas atstatyti kokybiškomis sertifikuotomis medžiagomis vadovaujantis Automobilių kelių standartizuotų dangų konstrukcijų projektavimo taisyklėmis KPT SDK 19.

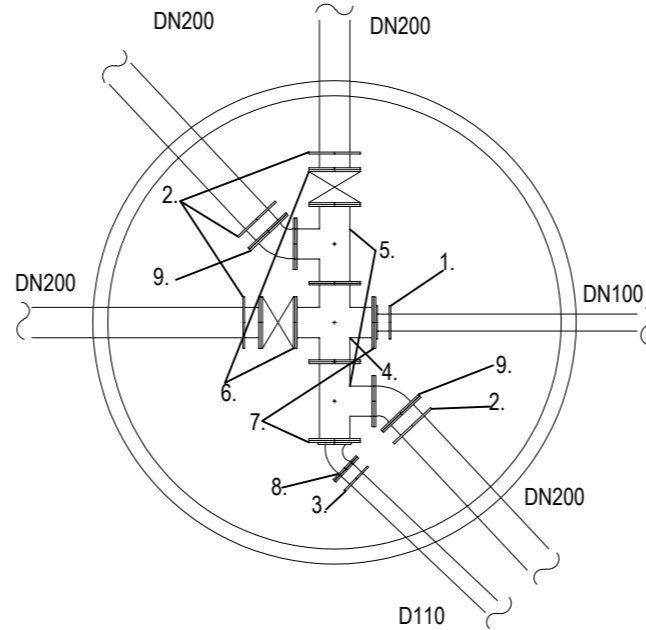
3663/8:118
1
3845
KS42
2002.12.11

221
FR1-5
G/B D1000
X=6228421.71
Y=545738.04
ž. v. - 56.61
v. a. - 53.93
h - 2.68 m.
Esamas
šulinys
demonuojamas,
irengiamas
naujas

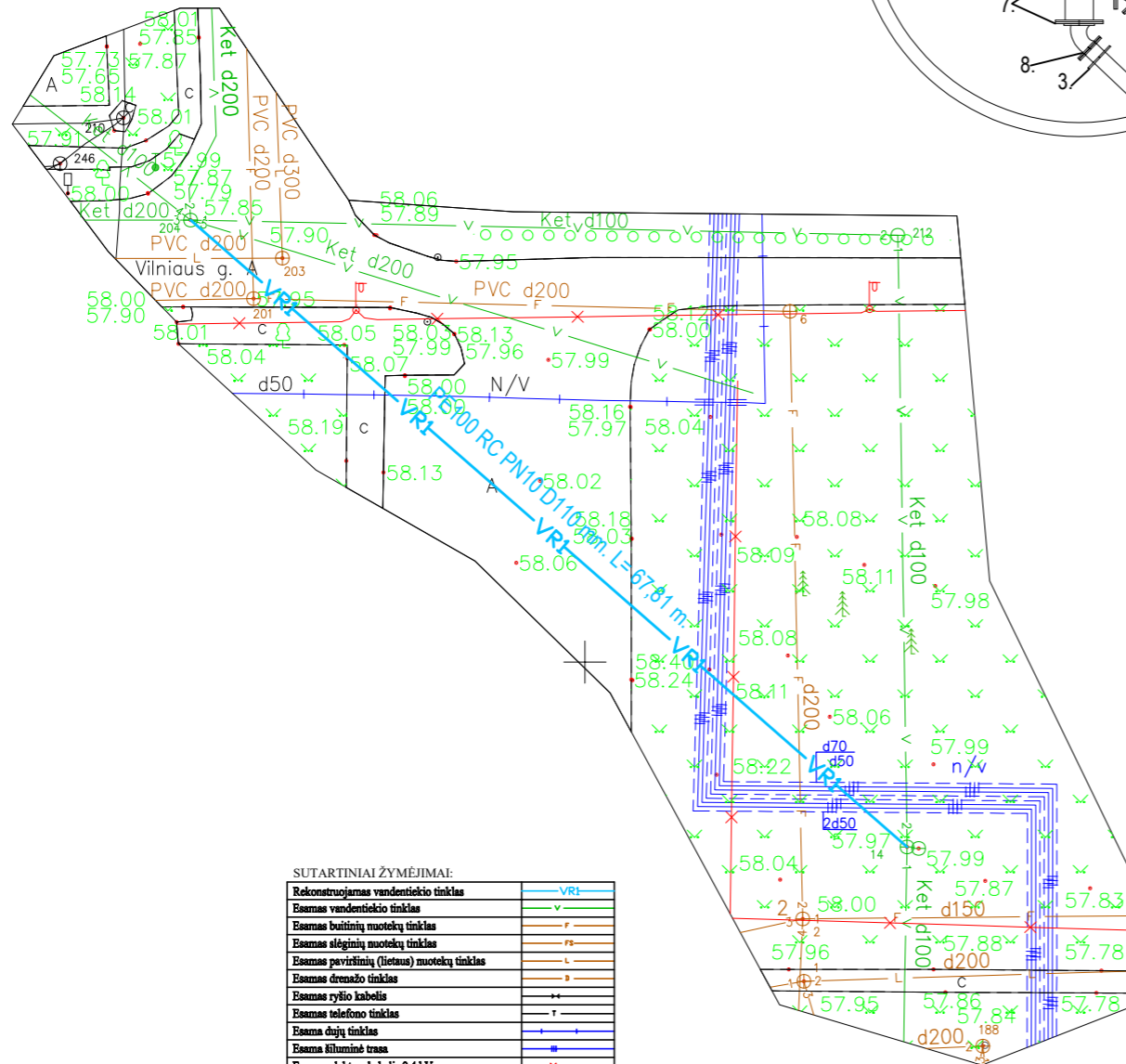


X=6228650.00
Y=547150.00

PROJEKTUOJAMA DN3000 G/B ŠULINIO 204 DETALIZACIJA



1. Kalaus ketaus flanšinis adapteris ketiniams vamzdžiams DN100 - 1 vnt.
2. Kalaus ketaus flanšinis adapteris ketiniams vamzdžiams DN200 - 4 vnt.
3. Kalaus ketaus flanšinis adapteris PE vamzdžiams D110 arba elektra virinima jungtis (PE flanšo galvutė, el. mova, flanšas) - 1 vnt.
4. Kalaus ketaus flanšinis keturšakis DN200 - 1 vnt.
5. Kalaus ketaus flanšinis trišakis DN200 - 2 vnt.
6. Kalaus ketaus flanšinė sklendė DN200 - 2 vnt.
7. Kalaus ketaus flanšinis sagos tipo perėjimas 200/100 - 2 vnt.
8. Kalaus ketaus flanšinė alkūnė 45°, DN100 mm. - 1 vnt.
9. Kalaus ketaus flanšinė alkūnė 45°, DN200 mm. - 1 vnt.



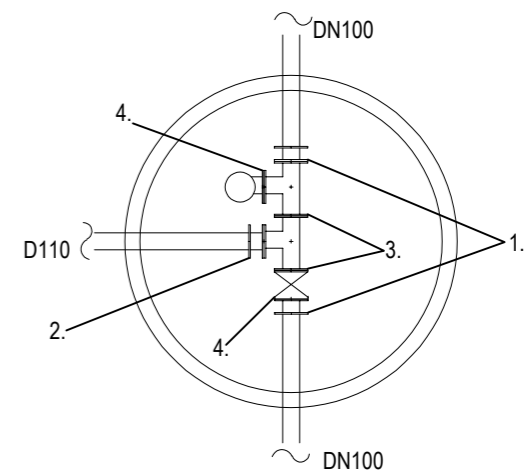
SUTARTINIAI ŽYMĖJIMAI

Rekonstruojamas vandentiekio tinklas	VR1
Esamas vandentiekio tinklas	v
Esamas buitinių nuotekų tinklas	f
Esamas atliekų nuotekų tinklas	ra
Esamas paviršinių (lietaus) nuotekų tinklas	L
Esamas drenavimo tinklas	d
Esamas ryšio kabelis	++
Esamas telefono tinklas	+
Esama dujų tinklas	+
Esama šiluminė trasa	+
Esamas elektros kabelis 0,4 kV	+
Esamas aukštes ir elektros kabelis	+

PASTABOS:

1. Prieš vykdant darbus gauti leidimą žemės kasimo darbams;
2. Prieš darbų pradžią išsiimti sutikimą - leidimą darbui elektroninių ryšių apsaugos zonoje ir iškviešti Telia Lietuva AB atstovą elektroninių ryšių tinklo nužymėjimui, tel. 1816;
3. Prieš darbų pradžią išsiimti sutikimą - leidimą darbui elektros kabelių, dujų tinklų apsaugos zonoje ir iškviešti AB "Energijos skirstymo operatorius" atstovą telefonu 1852, būtina pranešti tikslų žemės darbų pradžios laiką ir vietą, bei išduoto sutikimo žemės kasimo darbams numerį.
4. Ties susikirtimais su esamais požeminiais tinklais žemės kasimo darbus vykdyti rankiniu būdu;
5. Prieš tinklų klojimą patikslinti ir nustatyti visų kertančių komunikacijų altitudes;
6. Atlikus darbus atstatyti pažeistas dangas;
7. Visas išardytas dangas atstatyti kokybiškais sertifikuotomis medžiagomis vadovaujantis Automobilių kelių standartizuotų dangų konstrukcijų projektavimo taisyklėmis KPT SDK 19.

PROJEKTUOJAMA DN2000 G/B ŠULINIO 14 DETALIZACIJA



1. Kalaus ketaus adapteris ketiniams vamzdžiams DN100 - 2 vnt.
2. Kalaus ketaus adapteris PE vamzdžiams D110 arba elektra virinima jungtis (PE flanšo galvutė, el. mova, flanšas) - 1 vnt.
3. Kalaus ketaus flanšinis trišakis DN100 - 2 vnt.
4. Kalaus ketaus flanšinė sklendė DN100 - 1 vnt.
5. Požeminis priešgaisrinis hidrantas DN100 - 1 vnt.

0	2020 12	Statybos leidimui, statybai		
LAIKA	IŠLEIDIMO DATA	LAIDOS STATUSAS. KEITIMO PRIEŽASTIS (JEI TAIKOMA)		
KVAL. PATV. DOK. NR	UAB "MOREGA" PILIES G. 40, Piniava, Panevėžio raj., Tel. +370 45 552555, Faks. +370 45 552555 info@morega.lt	STATINIO PROJEKTO PAVADINIMAS Vandentiekio ir buitinių nuotekų tinklų rekonstravimas Biržų mieste		
30974	PV	P. Baranauskas	2021 06	STATINIO NUMERIS IR PAVADINIMAS Vandentiekis, nuotekų šalinimas
36001	PDV	S. Rimėnas	2021 06	LAIKA
				DOKUMENTO PAVADINIMAS Inžinerinių tinklų planas
				0
LT	STATYTOJAS UAB "Biržų vandenys"	DOKUMENTO ŽYMUO MOR-0005-00-PP-R-1		LAPAS 9
				LAPŲ 9